

ProfiHub A5 - 5 Channel DP Spur Repeater



제품소개

ProfiHub A5 는 프로피버스 네트워크를 구성함에 있어 보다 유연하게 구성하기 위한 확고하고도 진보된 네트워크 구성품입니다. IP 65 규격에 맞게 적용하면서 먼 거리의 라인 구성을 **Star** 나 **Tree** 형태의 분기회로로 자유롭게 구성 할 수 있습니다.

프로피버스(ROFIBUS) DP 는 고속의 통신버스로서 이를 구성함에 있어 매우 엄격한 규정에 준하지 않으면 통신에 영향을 주는 반사파 나 간섭파등의 영향을 직접 받게 됩니다. 특히 분기라인이 발생하는 경우 리피터등을 적용하는등의 매우 주의 깊은 구성과 비용이 발생 합니다.

ProfiHub A5 는 이러한 고속의 DP 통신에서 분기라인에 신뢰성을 확보하기 위한 완벽하고도 가장 경제적인 해결책 입니다. 전기적으로 절연되고 논리적으로 연결되는 5 개의 리피터 기능을 갖습니다. 이는 각각 확장되는 별개의 분기회로로 연결되며 5 개 각각이 메인 버스와 같이 31 개의 기기를 추가로 구성 할 수 있습니다.

ProfiHub A5 와 함께 유연하고도 신뢰성 있는 그리고 목적에 맞는 DP 를 구성하여 설치 해 보세요.

ProfiHub A5 는 DP 네트워크의 유지보수나 개선시에 보다 자유롭게 작업할 수 있는 필수품 입니다.i

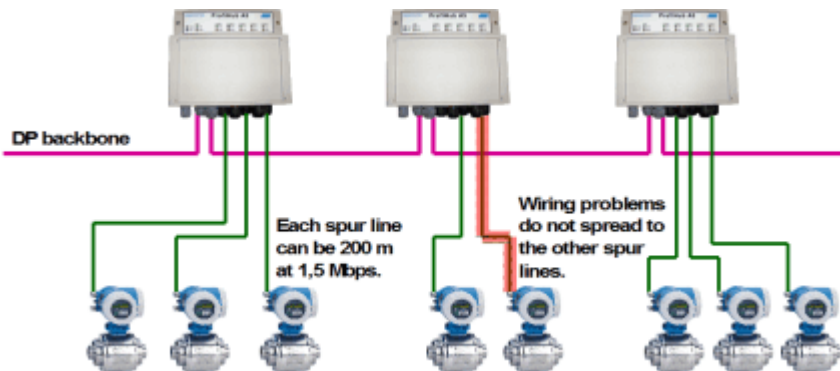
제품특징

- ✓ 5 개의 분리 된 채널 (repeater segments).
- ✓ 프로피버스 DP 프로토콜이 논리적으로 연결됨
- ✓ 각 채널이 DP - RS 485 규격 에 준함
- ✓ 각 채널당 31 개의 기기연결
- ✓ 9,6 Kbps to 12 Mbps (automatic detection).
- ✓ 1200 m 까지 분기회로 (통신속도에 따라 가변).
- ✓ ProfiHub 의 직렬구성이나 cascading 구성에서 무제한으로 연장 가능.

- ✓ Address 설정 불필요.
- ✓ 종단처리 내장되어 있음 (switches).
- ✓ 접지 구성의 선택 가능 (direct or capacitive).
- ✓ IP 65 classification (according to DIN 40 050).

응용분야

- ▶ Actuators, flow meters, pH analyzers 등의 분기회로 구성
- ▶ 착탈 가능한 drives 와 motors.
- ▶ 착탈식 MCC 반 구성 가능 (drawers).
- ▶ 기기나 케이블 구성에 유의해야 하는 옥외 구성
- ▶ 탱크팜 (tank farms)의 꼭대기에 구성된 기기들
- ▶ 오염되고 습기가 많은 환경에서의 구성
- ▶ 전기적으로 꼭 분리해야 하는 기기의 경우 Barrier 로서 활용
- ▶ 대규모의 star/tree 구조의 네트워크.

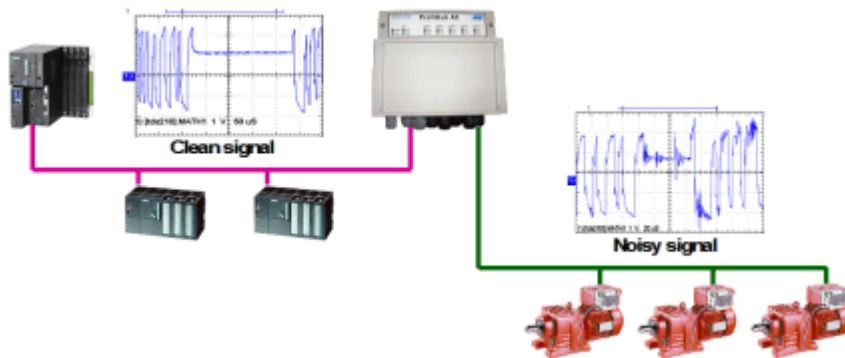


분기회로로 구성된 분기회로의 일례 - 각각의 기기는 운전중에도 기기를 떼거나 추가로 연결 할 수 있음.

사용시 잇점

- ▶ 슬레이브기기를 운전중에도 메인에 영향을 주지않고 필요에 따라 추가나 제거를 할 수 있음.
- ▶ 각 채널에서의 네트워크의 단락이 타 채널이나 메인 네트워크에 영향을 주지 않음.
- ▶ 간결하고도 튼튼한 구성품.
- ▶ 통신상태 및 에러표시 (각 채널별).

- ▶ 표준 glands 를 M12 와 대체 가능.
- ▶ 유지보수점검을 위하여 DB9 female connector 구비.
- ▶ 모든 DP cable 연결에 적합.
- ▶ 네트워크 구성이 편리함.
- ▶ 쉽게 확장 할 수 있는 구성.
- ▶ 원가 절감.



절연보호기능의 일례 - 노이즈 발생기로부터의 영향이 메인 네트워크나 타채널에 미치지 않음.

제품문의 :

(주) 하이프로테크
Hi-PRO Tech. Co., Ltd.
 02-522-5005, 522-5035
 hipro@hiprotech.co.kr